

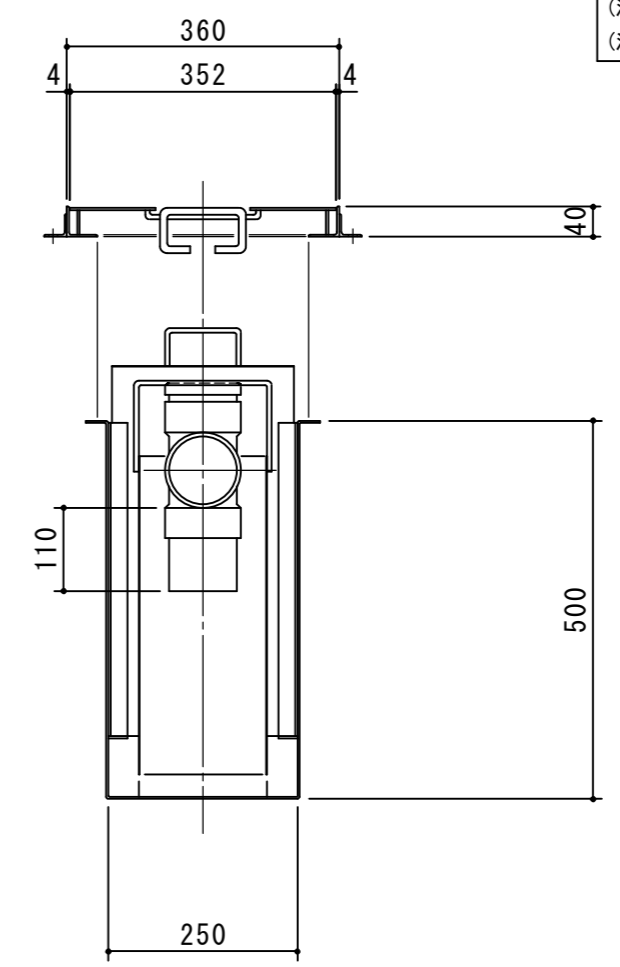
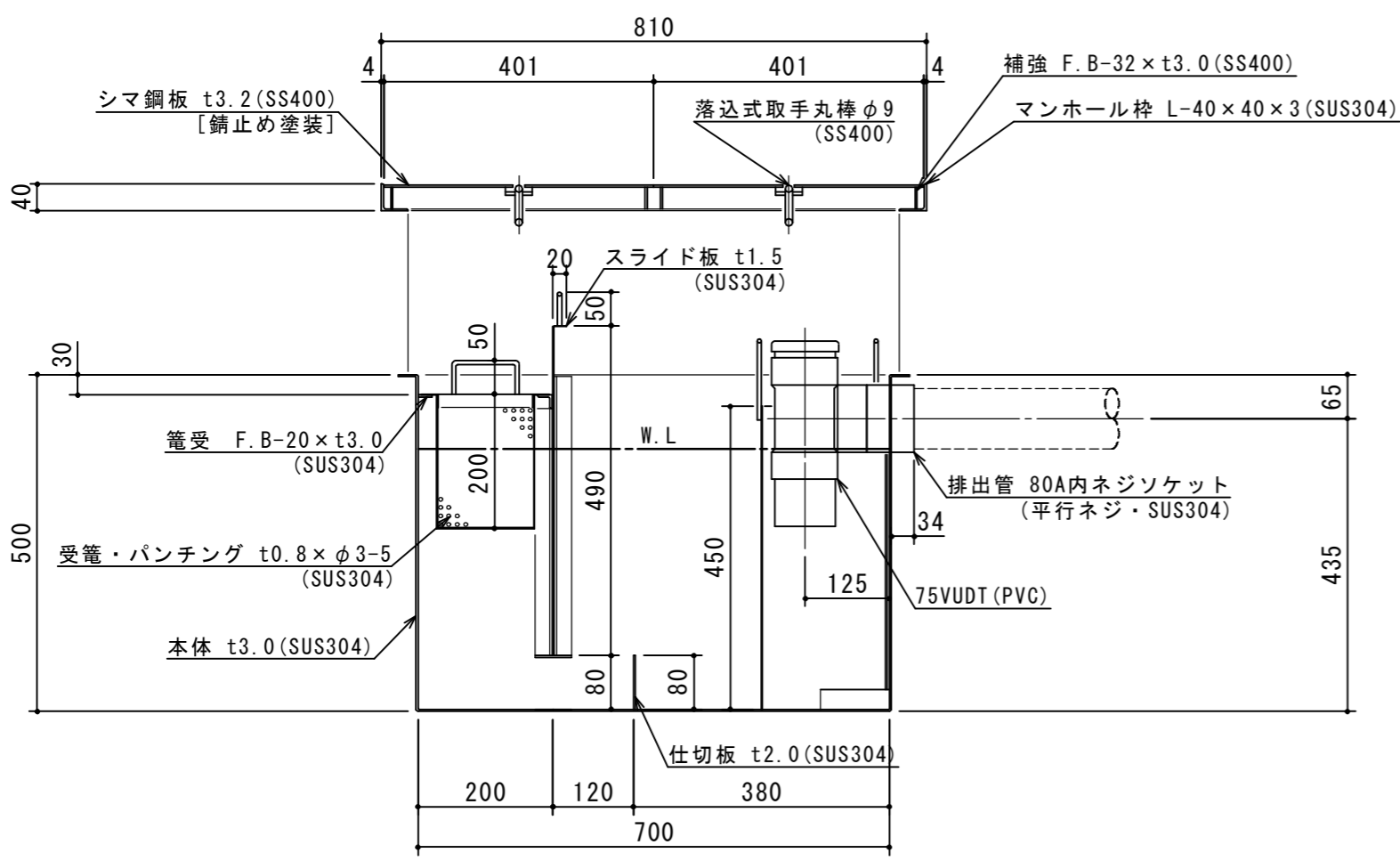
特品名	材質	サイズ	個数
本体	(SUS304)	700L×250W×500H×t3.0	1
スライド板	(SUS304)	240×490×t1.5	1
仕切板	(SUS304)	80×250×t2.0	1
受管	(SUS304)	240L×190W×t0.8×φ3-5	1
排出管	(SUS304)	80A内ネジソケット	1
トラップ	(PVC)	75VUDT 掃除口	1
スライド板	(SUS304)	190L×170W×450H×t1.5	1
マンホール枠	(SUS304)	810L×360W (L-40×40×3)	1
マンホール蓋	(SS400)	401×352×t3.2	2

本体質量	41 kg
マンホール質量	15 kg
蓋1枚当り質量	5 kg
許容流入流量	45.0L/min
標準阻集グリース量	14.9 kg
認定番号	第19131号
排出管方向	○方向
納入台数	台

(注1) ①②③は排出管方向を示す。
 (注2) マンホール蓋は錆止め塗装とする。
 (注3) マンホールは人荷重とする。

溶接部スプレー塗装処理

排出管方向 ①②は認定外



注記)	△				承認	検図	製図	担当者	宛先名	殿	工事名
	△				横堀		大野		品名	SE式グリーストラップ	型式
	△								図番	20-19	記号
	△				製図	作成年月日	2019.09.26		縮尺	1/10	SHIMODA 下田エコテック株式会社
	順	改訂日		改訂内容							