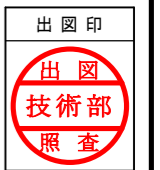
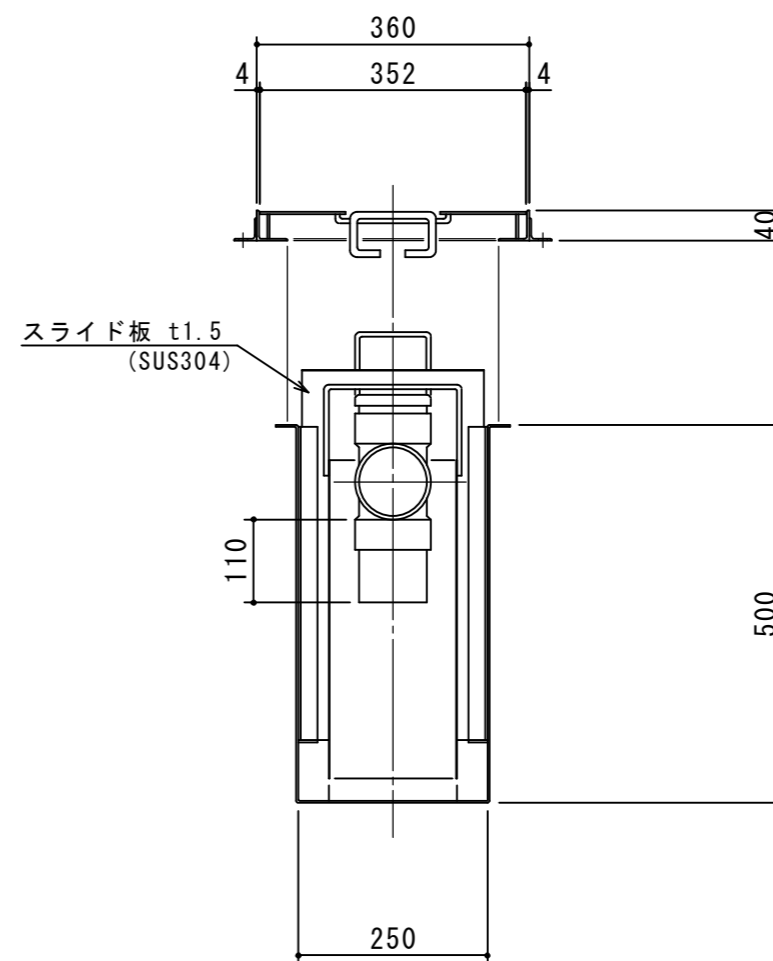
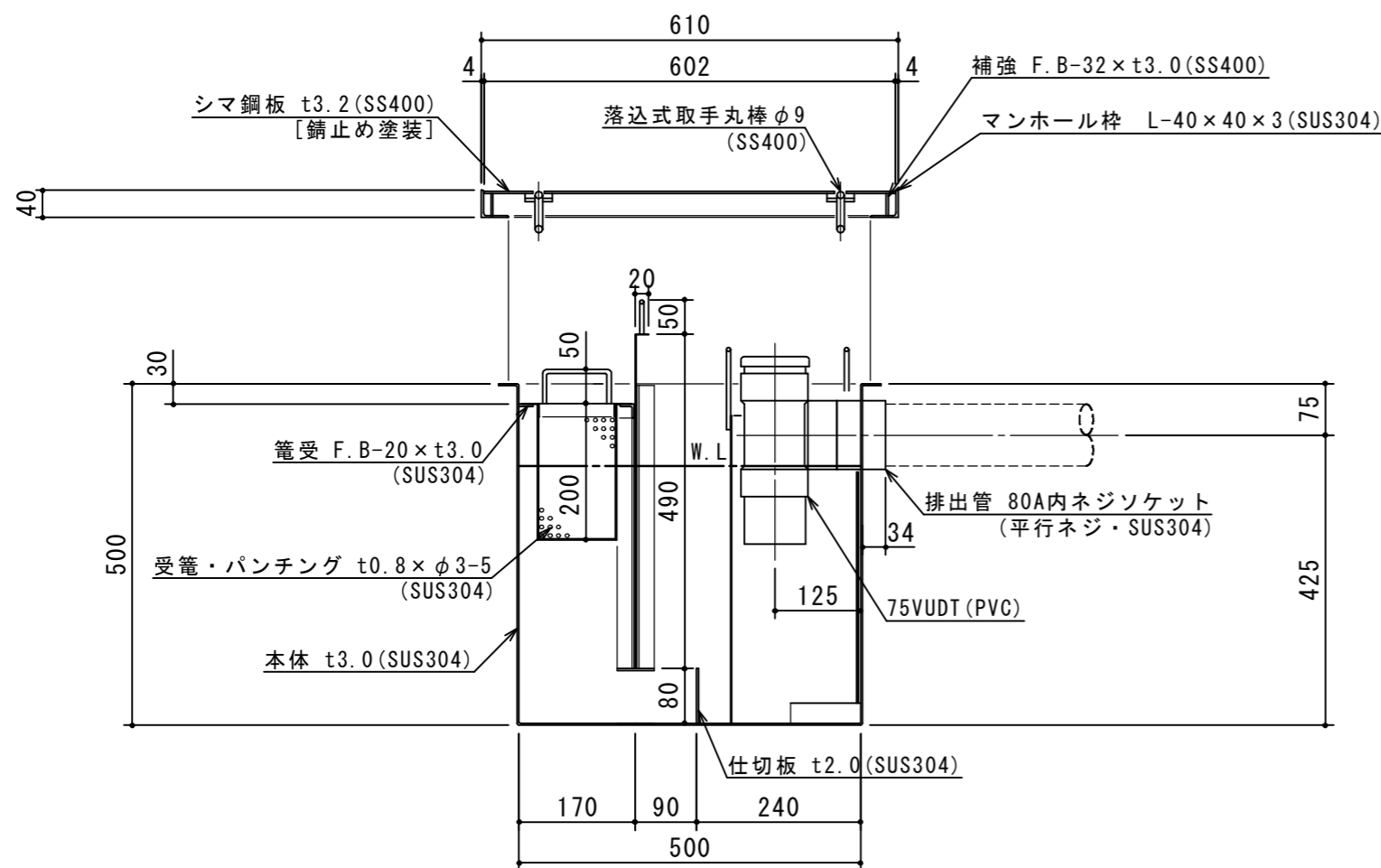
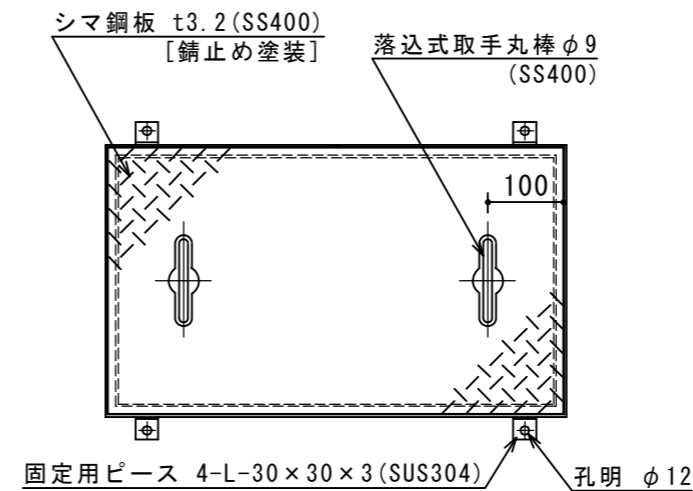
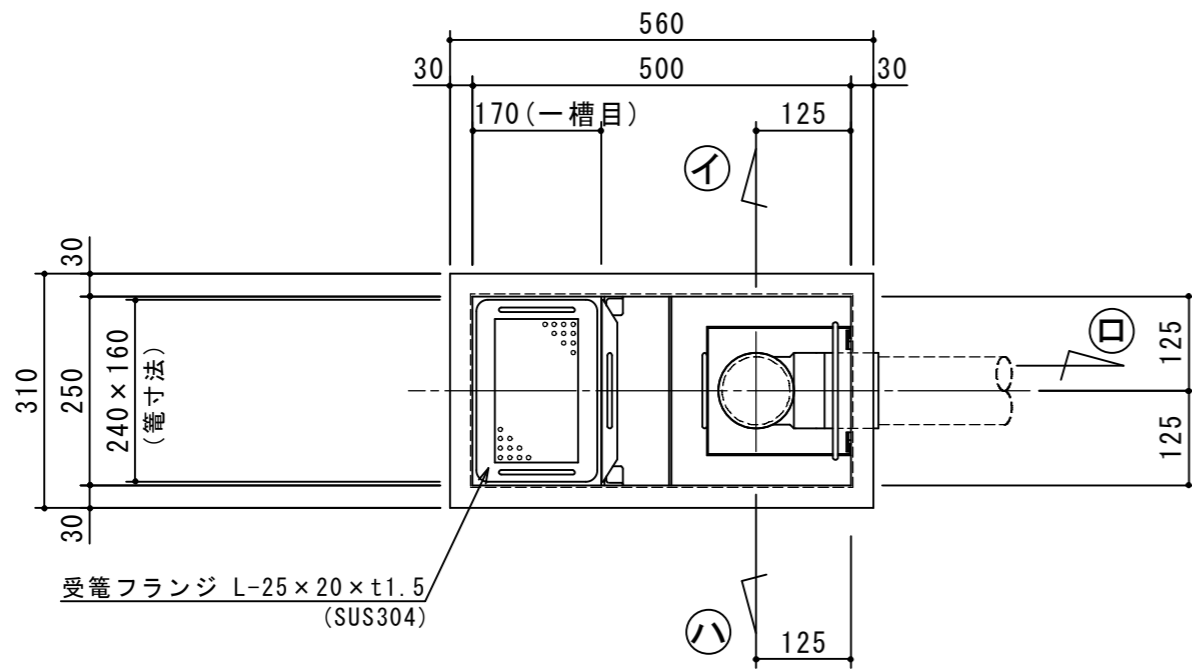


特 品 名	材 質	サ イ ズ	個 数
本 体	(SUS304)	500L × 250W × 500H × t3.0	1
スライド板	(SUS304)	240 × 490 × t1.5	1
仕 切 板	(SUS304)	80 × 250 × t2.0	1
受 籠	(SUS304)	240L × 160W × t0.8 × φ3-5	1
排 出 管	(SUS304)	80A 内ネジソケット	1
ト ラ ッ プ	(PVC)	75VUDT 掃除口	1
スライド板	(SUS304)	190L × 170W × 450H × t1.5	1
マンホール枠	(SUS304)	610L × 360W (L-40 × 40 × 3)	1
マンホール蓋	(SS400)	602 × 352 × t3.2	1

本 体 質 量	35 kg
マンホール質量	12 kg
蓋 1 枚 当 り 質 量	8 kg
許 容 流 入 流 量	31.0L/min
標 準 阻 集 グ リ ー ス 量	10.2 kg
排 出 管 方 向	○ 方 向
納 入 台 数	台

(注1) ①②③は排出管方向を示す。
(注2) マンホール蓋は錆止め塗装とする。
(注3) マンホールは人荷重とする。

溶接部スプレー塗装処理



注記)	④				検 図	設 計	製 図	担 当 者	宛 先 名	殿	工 事 名
	③				横 堀		大 野		品 名	SE式グリーストラップ	型 式
	②								図 番	20-19	記 号
	①								記 号	SA-US031	縮 尺
	順	改 訂 日	改 訂 内 容	製 図	作 成 年 月 日	2019.09.26			縮 尺	1/10	SHIMODA 下田エコテック株式会社