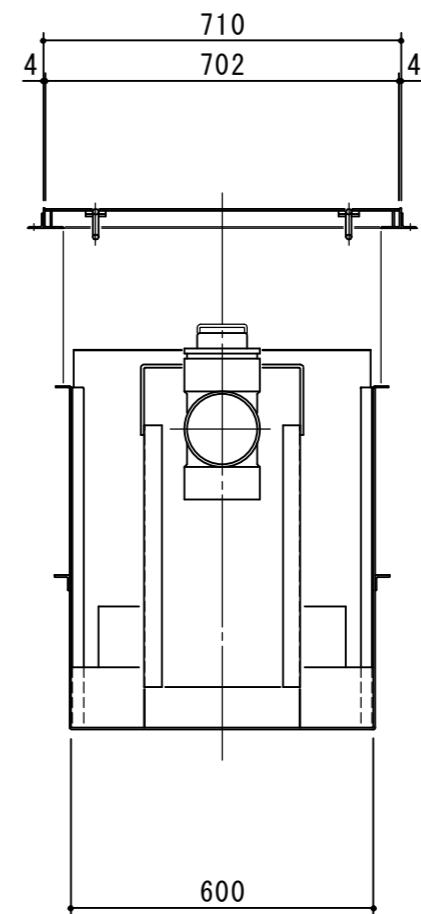
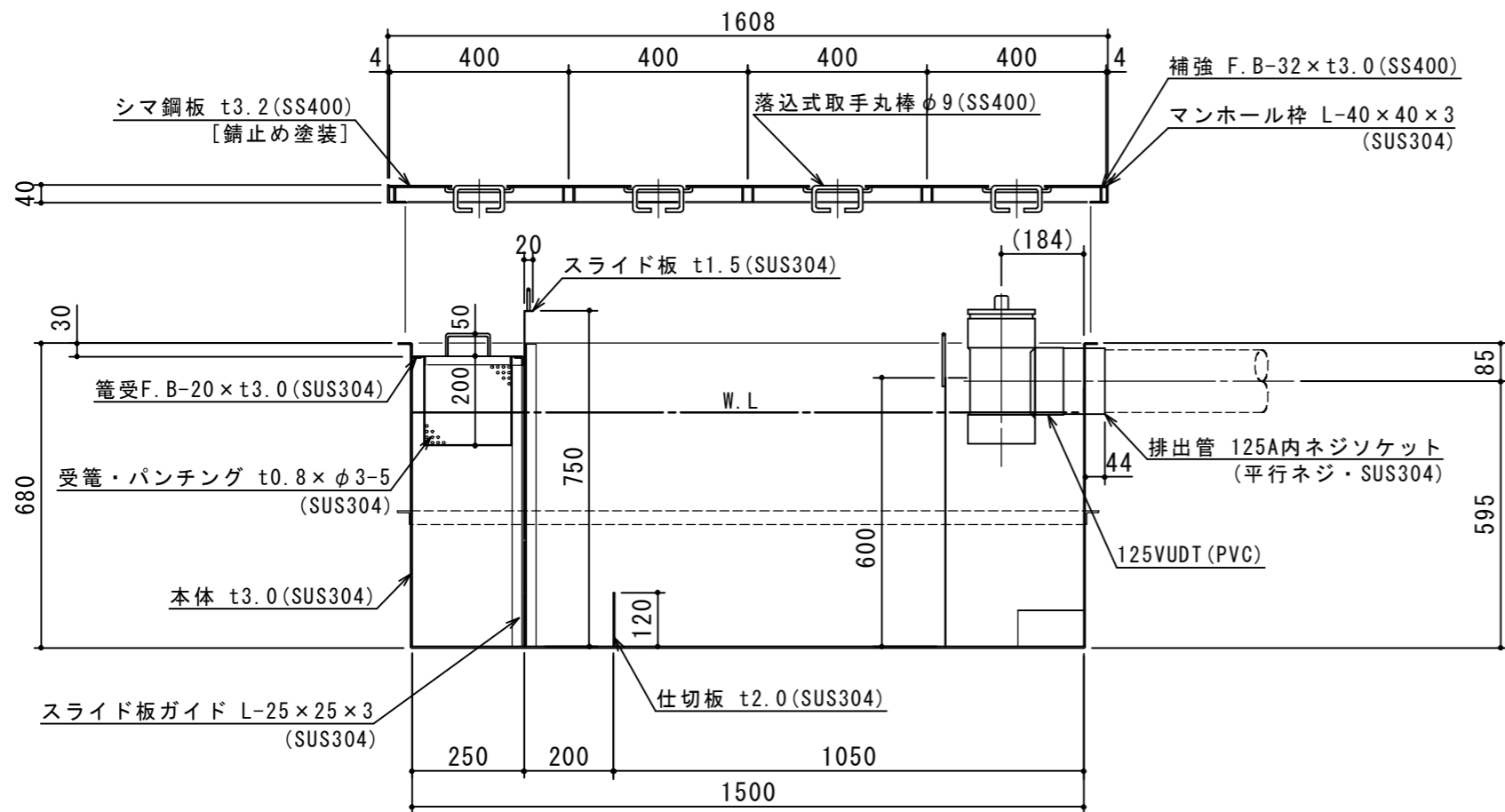


特	品名	材質	サイズ	個数
	本体	(SUS304)	1500L×660W×680H×t3.0	1
	スライド板	(SUS304)	590×750×t1.5	1
	仕切板	(SUS304)	120×600×t2.0	1
	受籠	(SUS304)	240L×590W×t0.8×φ3-5	1
	排出管	(SUS304)	125A内ネジソケット	1
	トラップ	(PVC)	125VUDT 掃除口	1
	スライド板	(SUS304)	310L×250W×600H×t1.5	1
	マンホール枠	(SUS304)	1608L×710W (L-40×40×3)	1
	マンホール蓋	(SS400)	400×702×t3.2	4

本体質量	117 kg
マンホール質量	47 kg
蓋1枚当り質量	10 kg
許容流入流量	251.0L/min
標準阻集グリース量	83.3 kg
認定番号	第19137号
排出管方向	○方向
納入台数	台

(注1) ①②③は排出管方向を示す。  
 (注2) マンホール蓋は錆止め塗装とする。  
 (注3) マンホールは人荷重とする。

溶接部スプレー塗装処理



注記)	△				検 図	設 計	製 図	担 当 者	宛先名	殿	工事名
	△				横 堀		大 野		品 名	SE式グリーストラップ	型 式
	△								図 番	20-19	記 号
	△				製 図	作 成 年 月 日	2019.09.26		縮 尺	1/15	SA-US251
	順	改 訂 日		改 訂 内 容	製 図						SHIMODA 下田エコテック株式会社