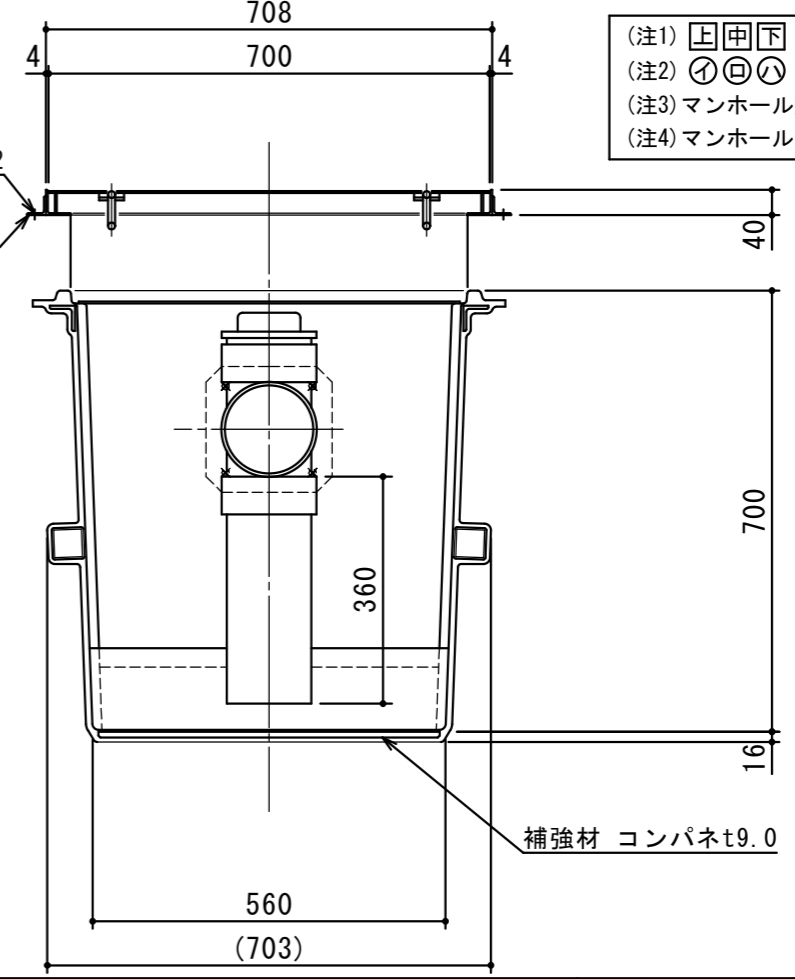
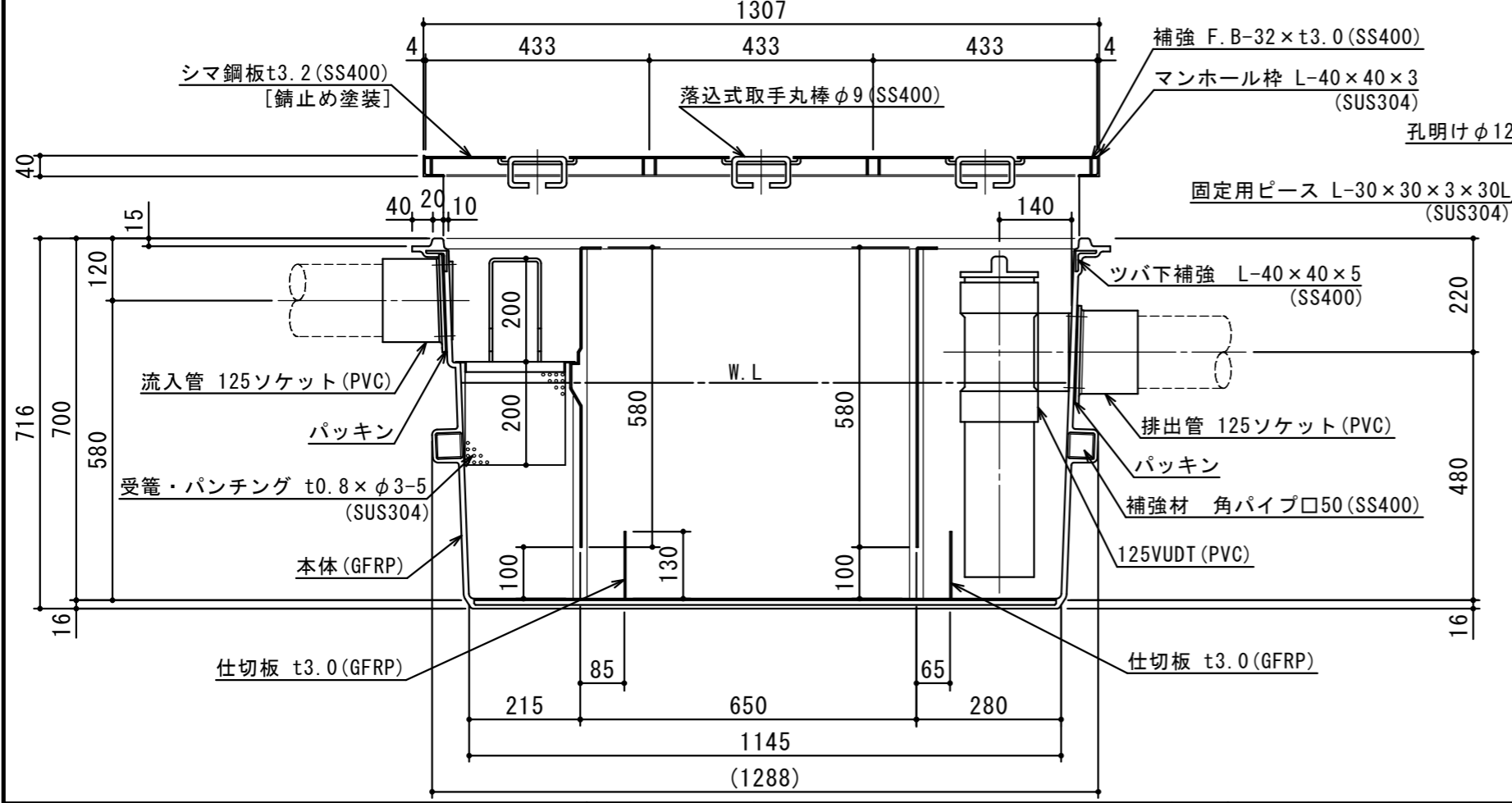


特 品 名	材 質	サ イ ズ	個 数
本 体	(GFRP)	1210L×610W×716H	1
第一スライド板	(GFRP)	605×580×t3.0	1
第二スライド板	(GFRP)	605×580×t3.0	1
仕 切 板	(GFRP)	130×570×t3.0	2
受 籠	(SUS304)	230L×580W×t0.8×φ3-5	1
流 入 管	(PVC)	125ソケット	1
排 出 管	(PVC)	125ソケット	1
トラップ管	(PVC)	125VUDT 掃除口	1
マンホール枠	(SUS304)	1307L×708W (L-40×40×3)	1
マンホール蓋	(SS400)	433×700×t3.2	3

本 体 質 量	90 kg
マンホール質量	39 kg
蓋1枚当り質量	11 kg
許容流入流量	200.0 L/min
標準阻集グリース量	66.4 kg
認 定 番 号	第18097号
流 入 管 方 向	□ 方向
排 出 管 方 向	○ 方向
納 入 台 数	台



(注1) □ 田 下 は流入管方向を示す。
 (注2) ① ② ③ は排出管方向を示す。
 (注3) マンホール蓋は錆止め塗装とする。
 (注4) マンホールは人荷重とする。



注記)	△				承認	検 図	製 図	担 当 者	宛先名	殿	工事名
	△				横 堀		池 田		品 名	SE式補強型グリーストラップ	型 式
	△								図 番	20-19	記 号
	△				製 図	作 成 年 月 日	2019.10.02		縮 尺	1/12	SHIMODA 下田エコテック株式会社
	順	改 訂 日		改 訂 内 容							