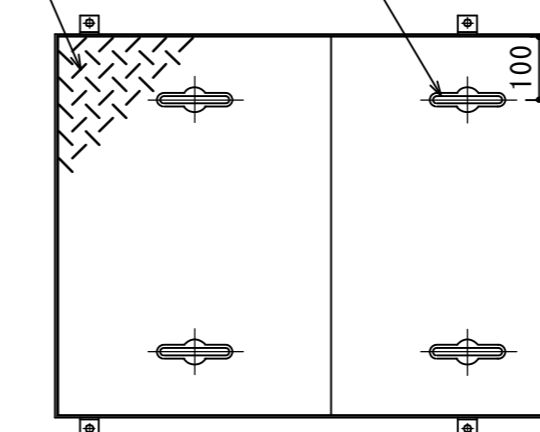


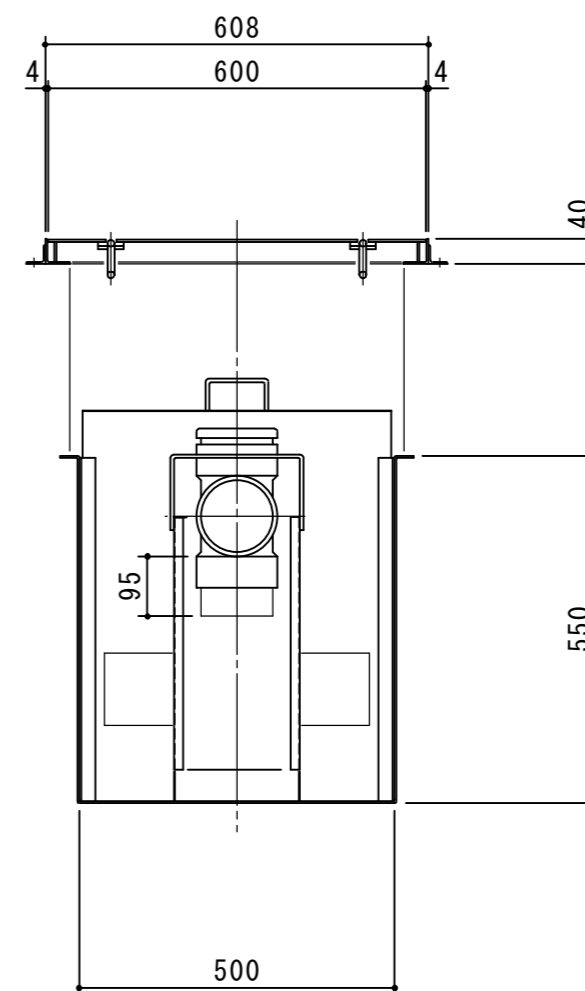
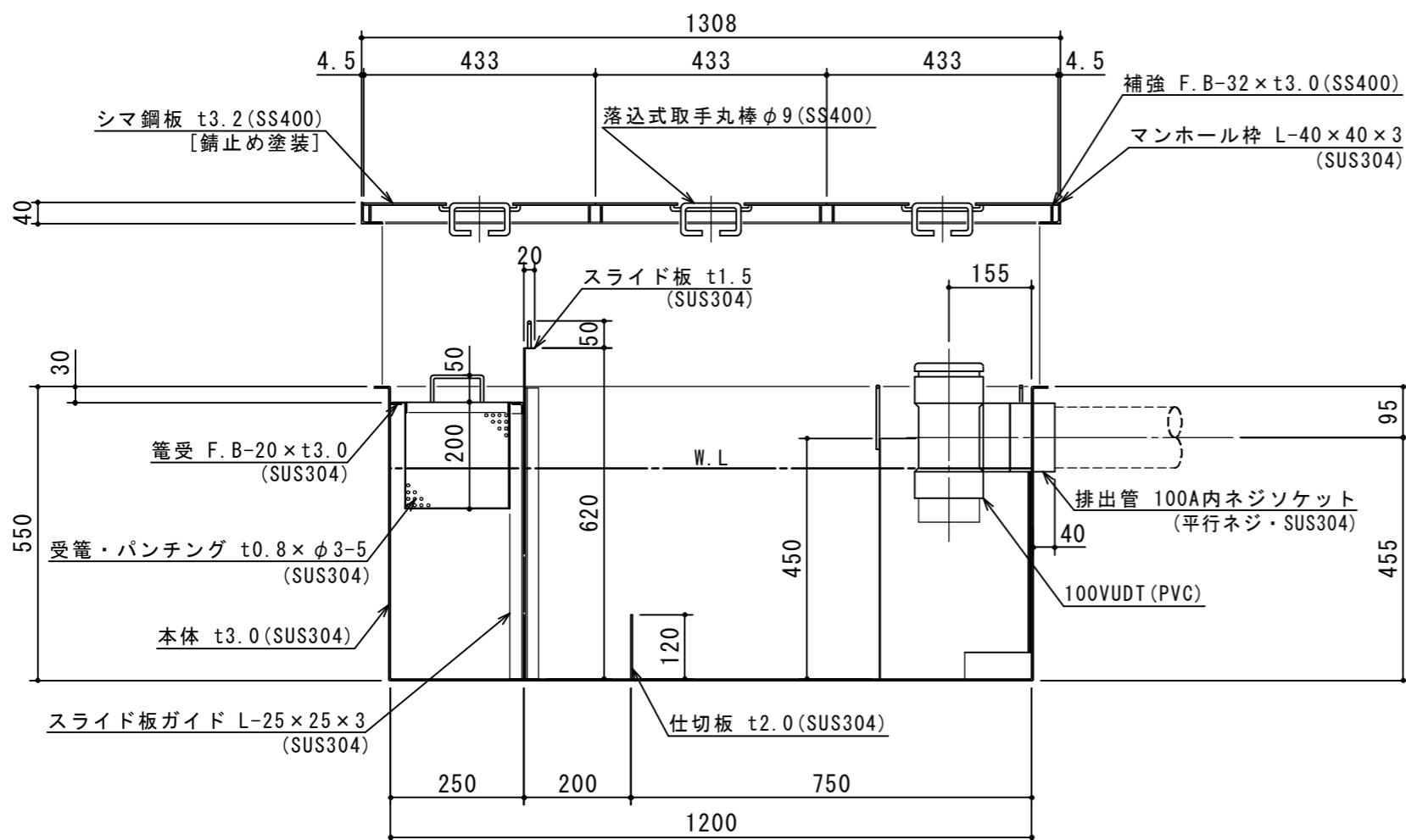
シマ鋼板 t3.2 (SS400)  
[錆止め塗装]  
落込式取手丸棒 φ9 (SS400)



固定用ピース 6-L-30×30×3×30L (SUS304) 孔明け φ12

特 品 名	材質	サ イ ズ	個 数
本 体	(SUS304)	1200L×500W×550H×t3.0	1
スライド板	(SUS304)	490×620×t1.5	1
仕 切 板	(SUS304)	120×500×t2.0	1
受 籠	(SUS304)	490L×240W×t0.8×φ3-5	1
排 出 管	(SUS304)	100A 内ネジソケット	1
トラ ッ プ	(PVC)	100VUDT 掃除口	1
スライド板	(SUS304)	285L×200W×450H×t1.5	1
マンホール枠	(SUS304)	1308L×608W (L-40×40×3)	1
マンホール蓋	(SS400)	433×600×t3.2	3

本 体 質 量	81 kg
マンホール質量	34 kg
蓋 1 枚 当 り 質 量	9 kg
許 容 流 入 流 量	160.0L/min
標 準 阻 集 グ リ ー ス 量	53.1 kg
認 定 番 号	第19135号
排 出 管 方 向	○ 方向
納 入 台 数	台



(注1) ①②③は排出管方向を示す。  
(注2) マンホール蓋は錆止め塗装とする。  
(注3) マンホールは人荷重とする。

溶接部スプレー塗装処理



注記)	△				承認	検 図	製 図	担当者	宛先名	殿	工事名
	△				横 堀		大 野		品 名	SE式グリーストラップ	型 式
	△								図 番	20-19	記 号
	△				製 図	作 成 年 月 日	2019.09.26		縮 尺	1/12	SHIMODA 下田エコテック株式会社
	順	改 訂 日		改 訂 内 容							