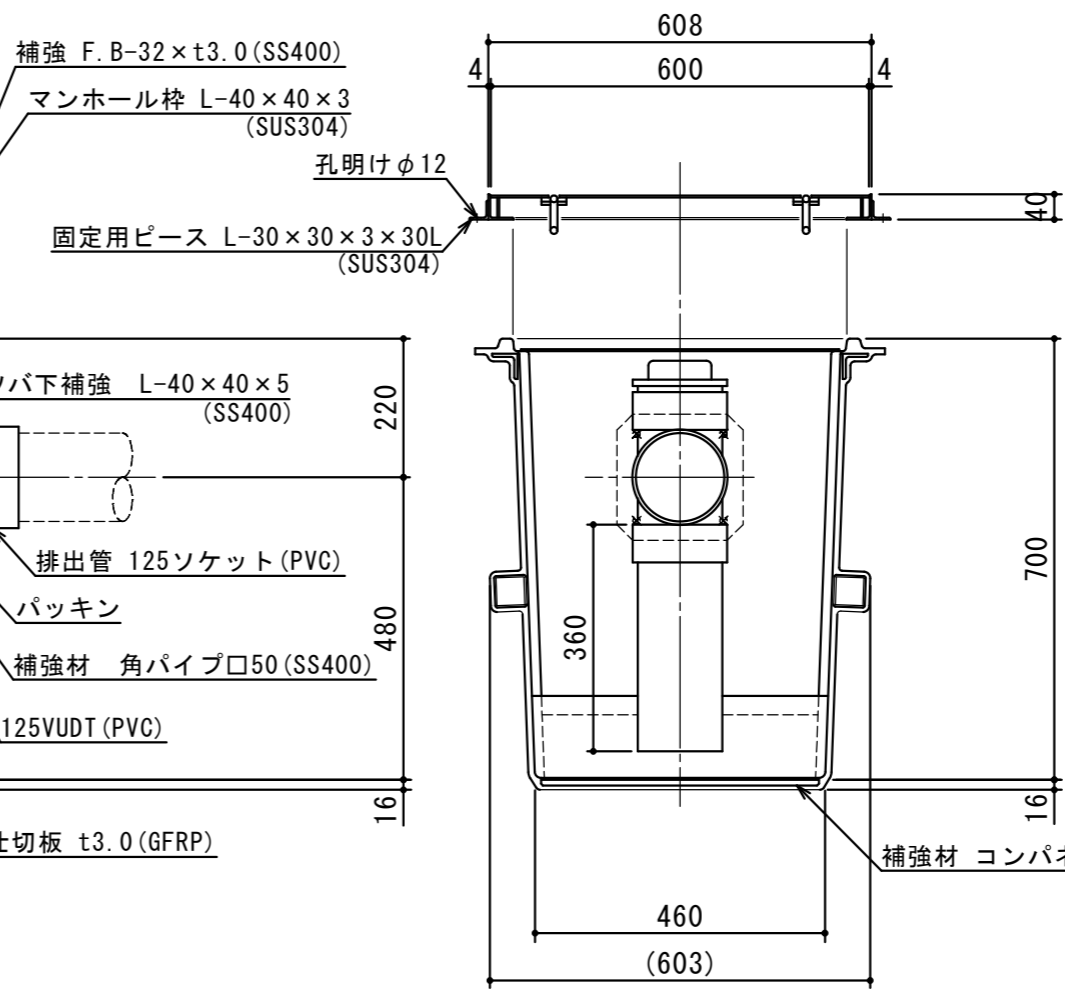
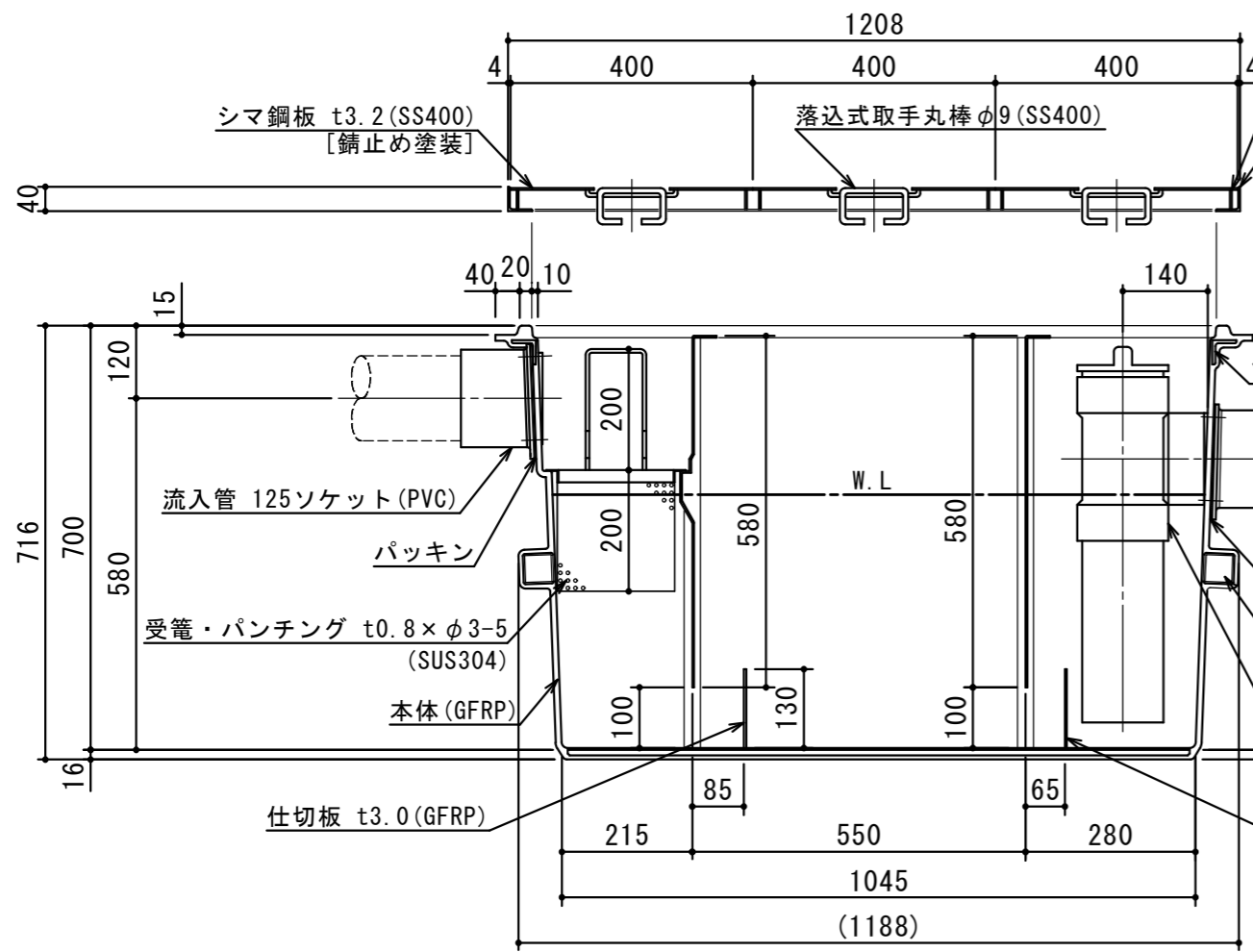


特品名	材質	サイズ	個数
本体	(GFRP)	1110L×510W×716H	1
第一スライド板	(GFRP)	505×580×t3.0	1
第二スライド板	(GFRP)	505×580×t3.0	1
仕切板	(GFRP)	130×470×t3.0	2
受籠	(SUS304)	230L×480W×t0.8×φ3-5	1
流入管	(PVC)	125ソケット	1
排出管	(PVC)	125ソケット	1
トラップ管	(PVC)	125VUDT 掃除口	1
マンホール枠	(SUS304)	1208L×608W (L-40×40×3)	1
マンホール蓋	(SS400)	400×600×t3.2	3

本体質量	76 kg
マンホール質量	32 kg
蓋1枚当り質量	9 kg
許容流入流量	160 L/min
標準阻集グリース量	53.1 kg
認定番号	第18096号
流入管方向	□ 方向
排出管方向	○ 方向
納入台数	台



(注1) □ 田 下 は流入管方向を示す。  
 (注2) ㊦ ㊧ ㊨ は排出管方向を示す。  
 (注3) マンホール蓋は錆止め塗装とする。  
 (注4) マンホールは人荷重とする。



注記	承認	検図	製図	担当者	宛先名	殿	工事名
	横堀		池田		SE式補強型グリーストラップ		SE-160SA-RDS
順	改訂日	改訂内容	製図	作成年月日	2019.10.02	図番	20-19
						記号	SARDS160
						縮尺	1/12
						SHIMODA 下田エコテック株式会社	