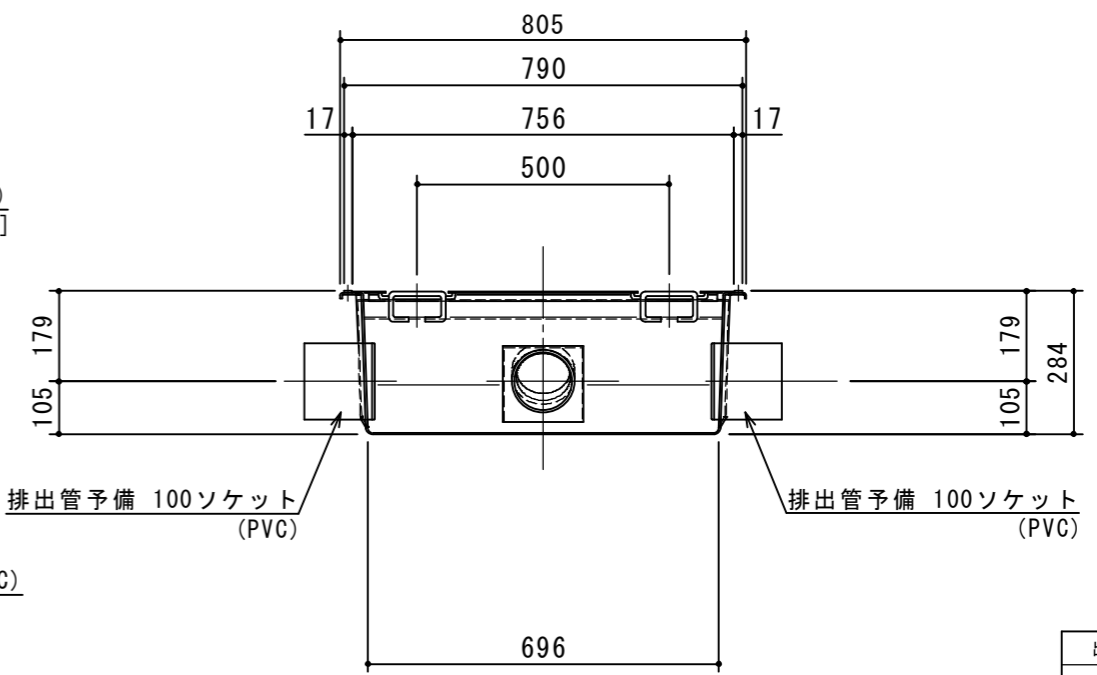
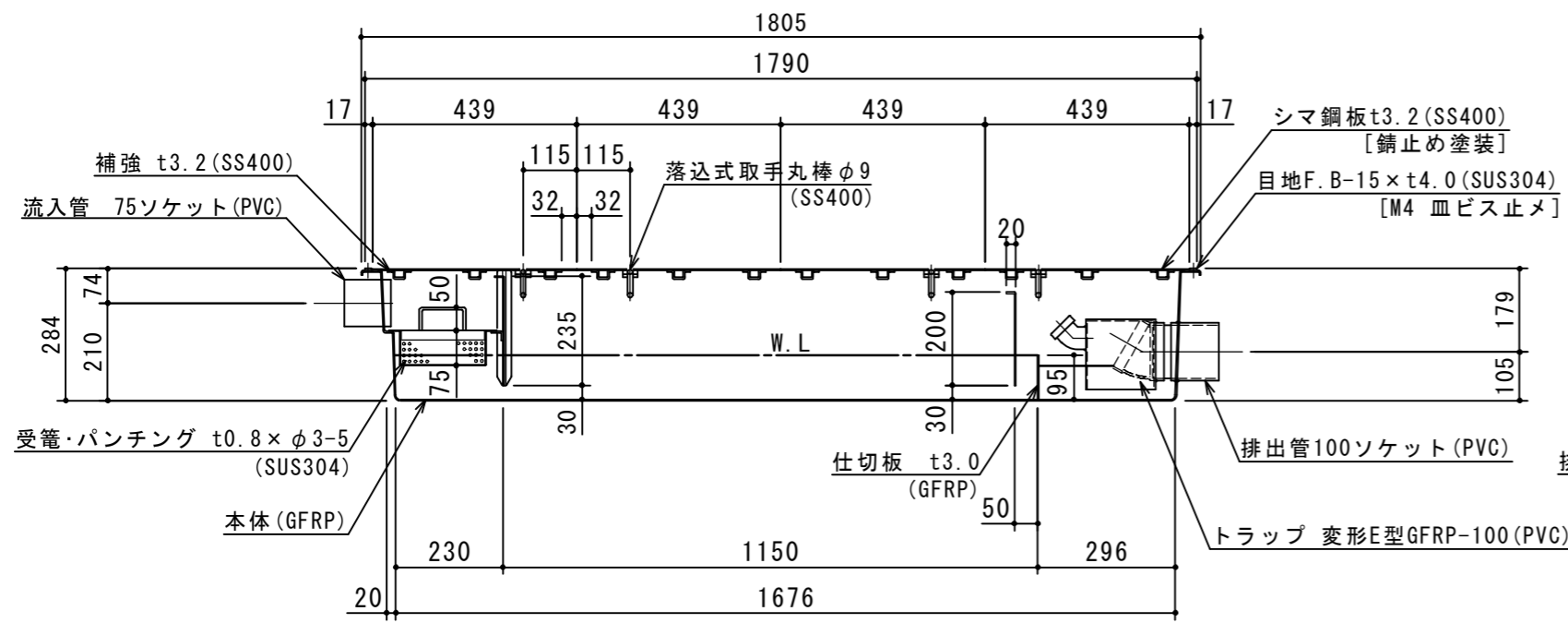


特 品 名	材 質	サ イ ズ	個 数
本 体	(GFRP)	1715L×715W×284H	1
スライド板	(GFRP)	730×235×t3.0	1
仕 切 板	(GFRP)	711×200×t3.0	1
"	"	702×95×t3.0	1
受 籠	(SUS304)	230L×680W×75H×t0.8×φ3-5	1
流 入 管	(PVC)	75ソケット	1
排 出 管	(PVC)	100ソケット	3
トラップ管	(PVC)	変形E型GFRP-100	1
マンホール枠	(SUS304)	1790L×790W (F.B-15×t4.0)	1
マンホール蓋	(SS400)	439×756×t3.2	4

本 体 質 量	77 kg
蓋 1 枚 当 り 質 量	14 kg
許 容 流 入 流 量	151.0 L/min
標 準 阻 集 グ リ ー ス 量	50.1 kg
認 定 番 号	第17041号
納 入 台 数	台

(注1)マンホール蓋は錆止め塗装とする。  
 (注2)マンホールは人荷重とする。



注記)	△				承認	検 図	製 図	担 当 者	宛先名	殿	工事名
	△				横 堀		大 野		品 名	GFRP製グリーストラップ	型 式
	△								図 番	20-19	記 号
	△				作成年月日	2019.02.19			縮尺	1/15	SHIMODA 下田エコテック株式会社
	順	改 訂 日		改 訂 内 容	製 図						