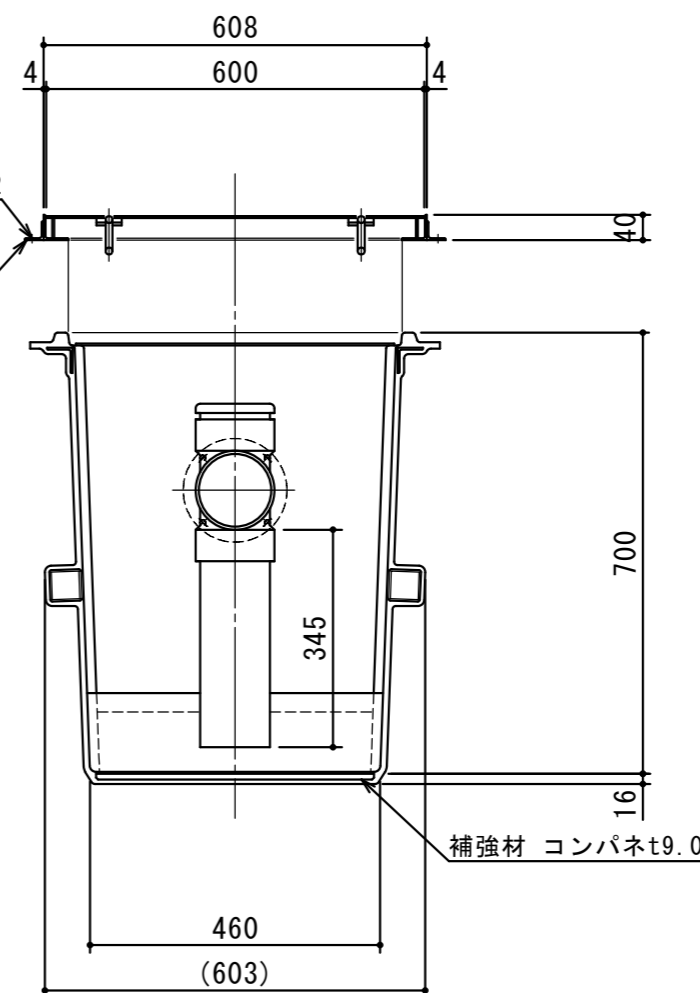
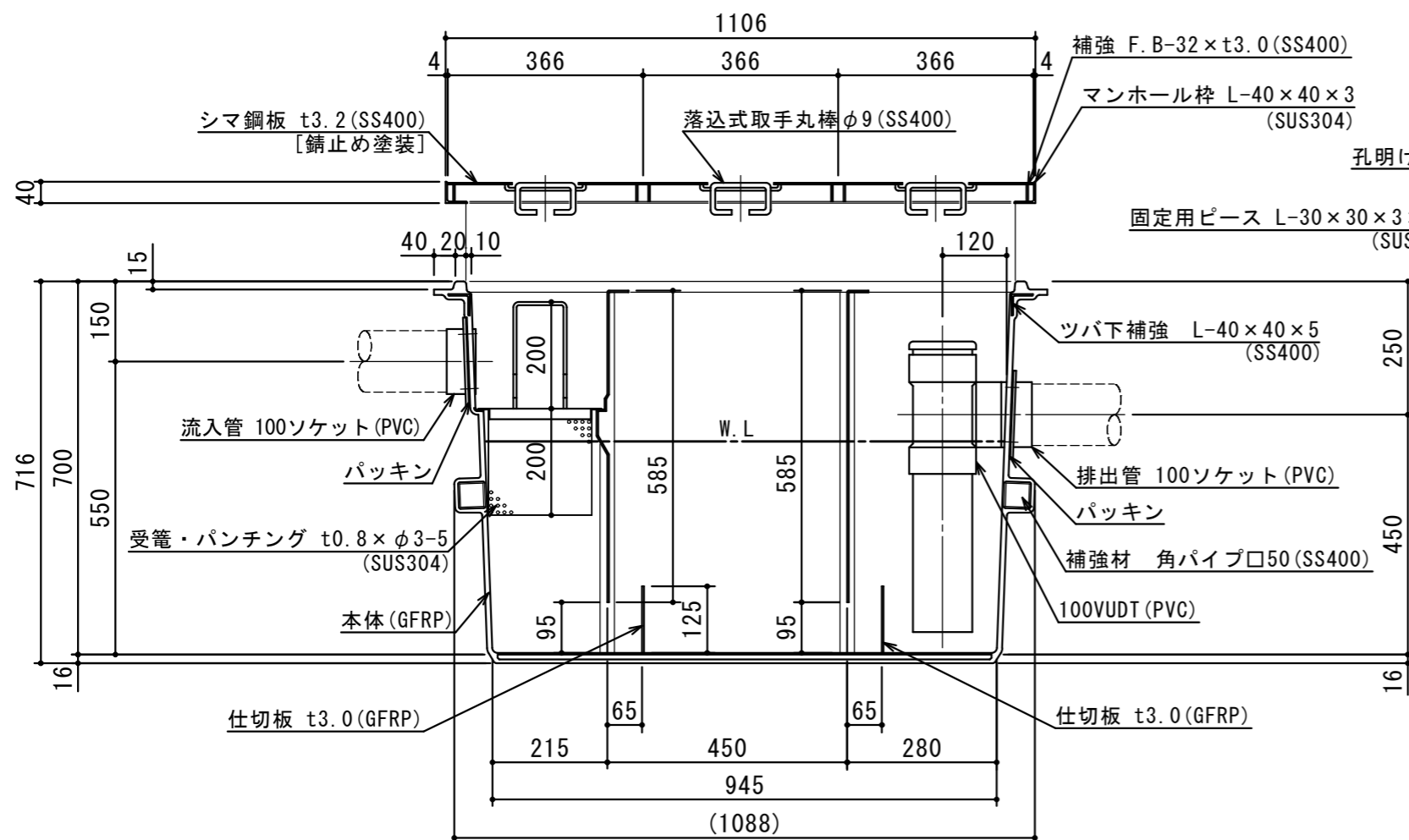


| 特 品 名 | 材質 | サ イ ズ | 個 数 |
|---------|----------|------------------------|-----|
| 本 体 | (GFRP) | 1010L×510W×716H | 1 |
| 第一スライド板 | (GFRP) | 505×585×t3.0 | 1 |
| 第二スライド板 | (GFRP) | 505×585×t3.0 | 1 |
| 仕 切 板 | (GFRP) | 125×470×t3.0 | 2 |
| 受 箆 | (SUS304) | 230L×480W×t0.8×φ3-5 | 1 |
| 流 入 管 | (PVC) | 100ソケット | 1 |
| 排 出 管 | (PVC) | 100ソケット | 1 |
| トラップ管 | (PVC) | 100VUDT 掃除口 | 1 |
| マンホール枠 | (SUS304) | 1106L×608W (L-40×40×3) | 1 |
| マンホール蓋 | (SS400) | 366×600×t3.2 | 3 |

| | |
|-----------|-------------|
| 本 体 質 量 | 69 kg |
| マンホール質量 | 30 kg |
| 蓋1枚当り質量 | 8 kg |
| 許容流入流量 | 130.0 L/min |
| 標準阻集グリース量 | 43.1 kg |
| 認 定 番 号 | 第18095号 |
| 流 入 管 方 向 | □ 方向 |
| 排 出 管 方 向 | ○ 方向 |
| 納 入 台 数 | 台 |



(注1) 上中下 は流入管方向を示す。
 (注2) ①②③ は排出管方向を示す。
 (注3) マンホール蓋は錆止め塗装とする。
 (注4) マンホールは人荷重とする。



| | | | | | | | | | | | |
|-----|---|-------|--|---------|-----|-----------|------------|-------|-----|----------------|---------------------|
| 注記) | △ | | | | 承認 | 検 図 | 製 図 | 担 当 者 | 宛先名 | 殿 | 工事名 |
| | △ | | | | 横 堀 | | 池 田 | | 品 名 | SE式補強型グリーストラップ | 型 式 |
| | △ | | | | | | | | 図 番 | 20-19 | 記 号 |
| | △ | | | | 製 図 | 作 成 年 月 日 | 2019.10.02 | | 縮 尺 | 1/12 | SHIMODA 下田エコテック株式会社 |
| | 順 | 改 訂 日 | | 改 訂 内 容 | | | | | | | |