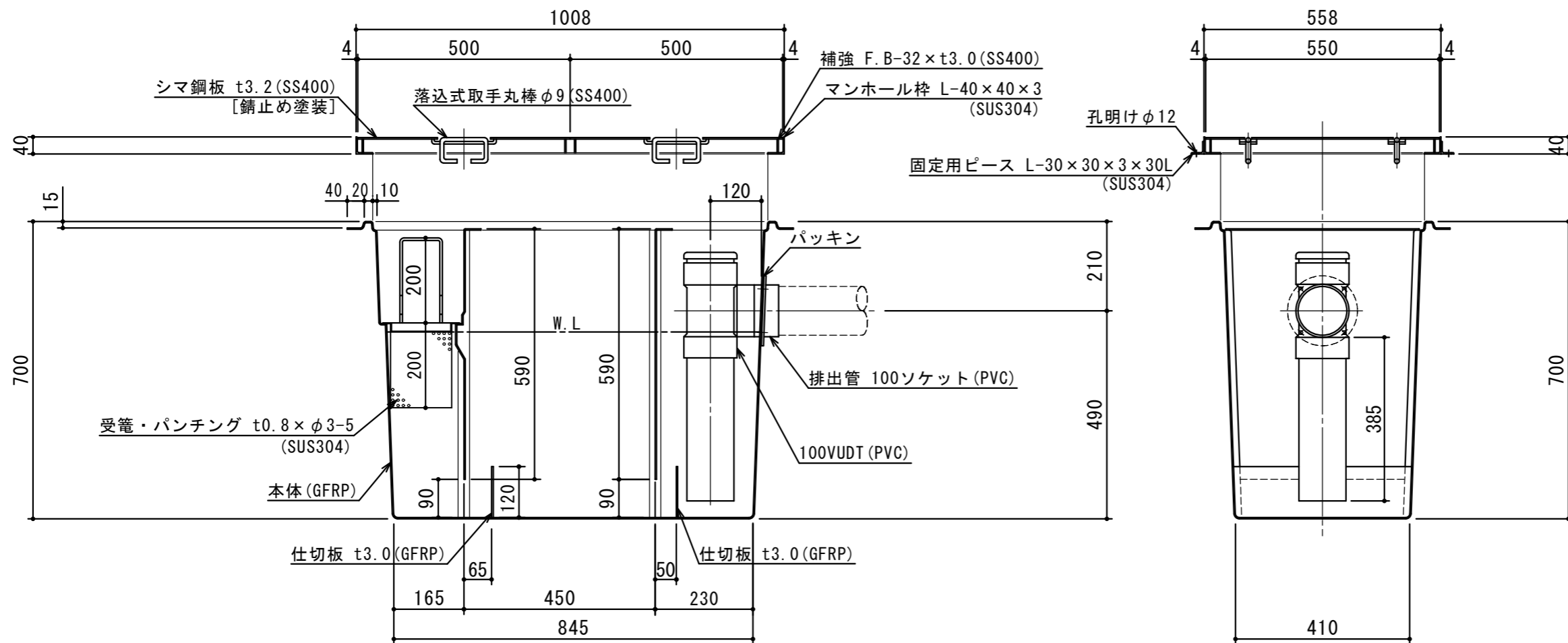


| 特 | 品名      | 材質       | サイズ                    | 個数 |
|---|---------|----------|------------------------|----|
|   | 本体      | (GFRP)   | 910L×460W×700H         | 1  |
|   | 第一スライド板 | (GFRP)   | 455×590×t3.0           | 1  |
|   | 第二スライド板 | (GFRP)   | 455×590×t3.0           | 1  |
|   | 仕切板     | (GFRP)   | 120×420×t3.0           | 2  |
|   | 受籠      | (SUS304) | 180L×430W×t0.8×φ3-5    | 1  |
|   | 排出管     | (PVC)    | 100ソケット                | 1  |
|   | トラップ管   | (PVC)    | 100VUDT 掃除口            | 1  |
|   | マンホール枠  | (SUS304) | 1008L×558W (L-40×40×3) | 1  |
|   | マンホール蓋  | (SS400)  | 500×550×t3.2           | 2  |

|           |           |
|-----------|-----------|
| 本体質量      | 19 kg     |
| マンホール質量   | 25 kg     |
| 蓋1枚当り質量   | 10 kg     |
| 許容流入流量    | 120 L/min |
| 標準阻集グリース量 | 37.8 kg   |
| 排出管方向     | ○ 方向      |
| 納入台数      | 台         |

(注1) ㊦㊧㊨は排出管方向を示す。  
 (注2) マンホール蓋は錆止め塗装とする。  
 (注3) マンホールは人荷重とする。



|     |   |     |  |      |    |       |            |     |     |             |                     |
|-----|---|-----|--|------|----|-------|------------|-----|-----|-------------|---------------------|
| 注記) | △ |     |  |      | 承認 | 検図    | 製図         | 担当者 | 宛先名 | 殿           | 工事名                 |
|     | △ |     |  |      | 横堀 | 池田    | 小林         |     | 品名  | SE式グリーストラップ | 型式                  |
|     | △ |     |  |      |    |       |            |     | 図番  | 20-22       | 記号                  |
|     | △ |     |  |      | 製図 | 作成年月日 | 2023.01.24 |     | 縮尺  | 1/12        | SHIMODA 下田エコテック株式会社 |
|     | 順 | 改訂日 |  | 改訂内容 |    |       |            |     |     |             |                     |