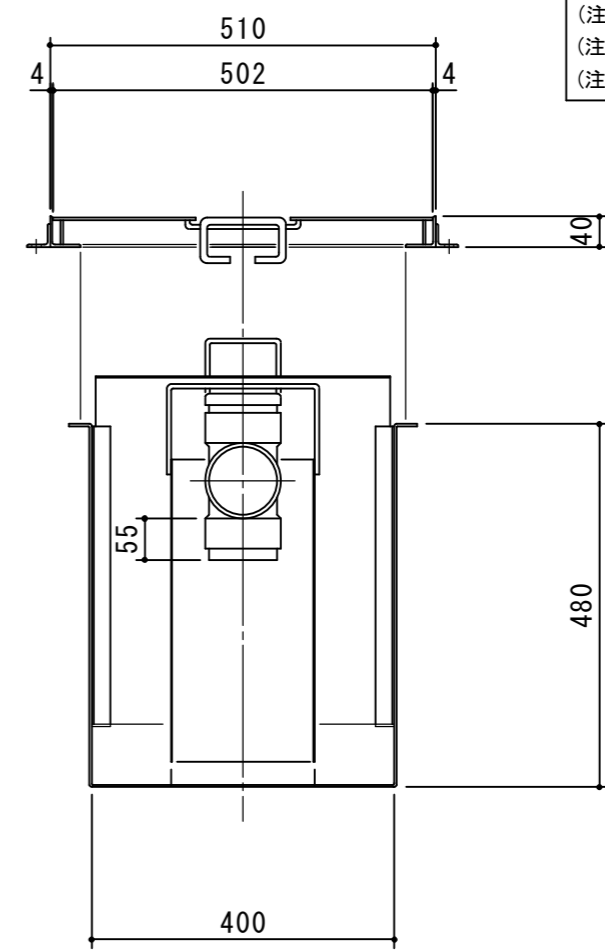
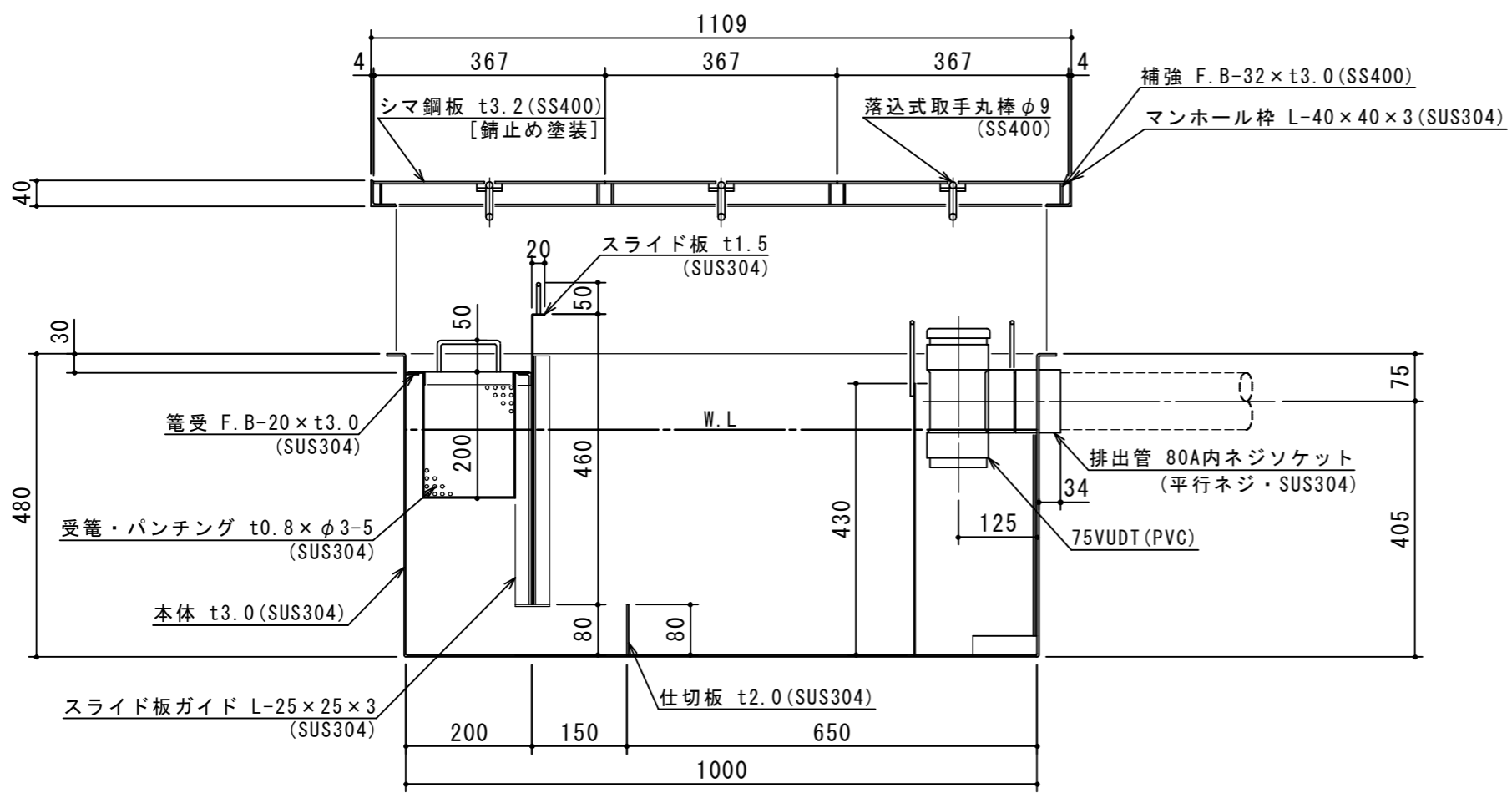


特品名	材質	サイズ	個数
本体	(SUS304)	1000L×400W×480H×t3.0	1
スライド板	(SUS304)	390×460×t1.5	1
仕切板	(SUS304)	80×400×t2.0	1
受籠	(SUS304)	390L×190W×t0.8×φ3-5	1
排出管	(SUS304)	80A内ネジソケット	1
トラップ	(PVC)	75VUDT 掃除口	1
スライド板	(SUS304)	195L×190W×450H×t1.5	1
マンホール枠	(SUS304)	1109L×510W (L-40×40×3)	1
マンホール蓋	(SS400)	367×502×t3.2	3

本体質量	59 kg
マンホール質量	26 kg
蓋1枚当り質量	7 kg
許容流入流量	102.0L/min
標準阻集グリース量	33.8 kg
認定番号	第19120号
排出管方向	○方向
納入台数	台



(注1) ①②③ は排出管方向を示す。  
 (注2) マンホール蓋は錆止め塗装とする。  
 (注3) マンホールは人荷重とする。

溶接部スプレー塗装処理  
 排出管方向 ①② は認定外



注記)	△				承認	検図	製図	担当者	宛先名	殿	工事名
	△				横堀		大野		品名	SE式グリーストラップ	型式
	△								図番	20-19	記号
	△				製図	作成年月日	2019.09.26		縮尺	1/10	SHIMODA 下田エコテック株式会社
	順	改訂日		改訂内容							