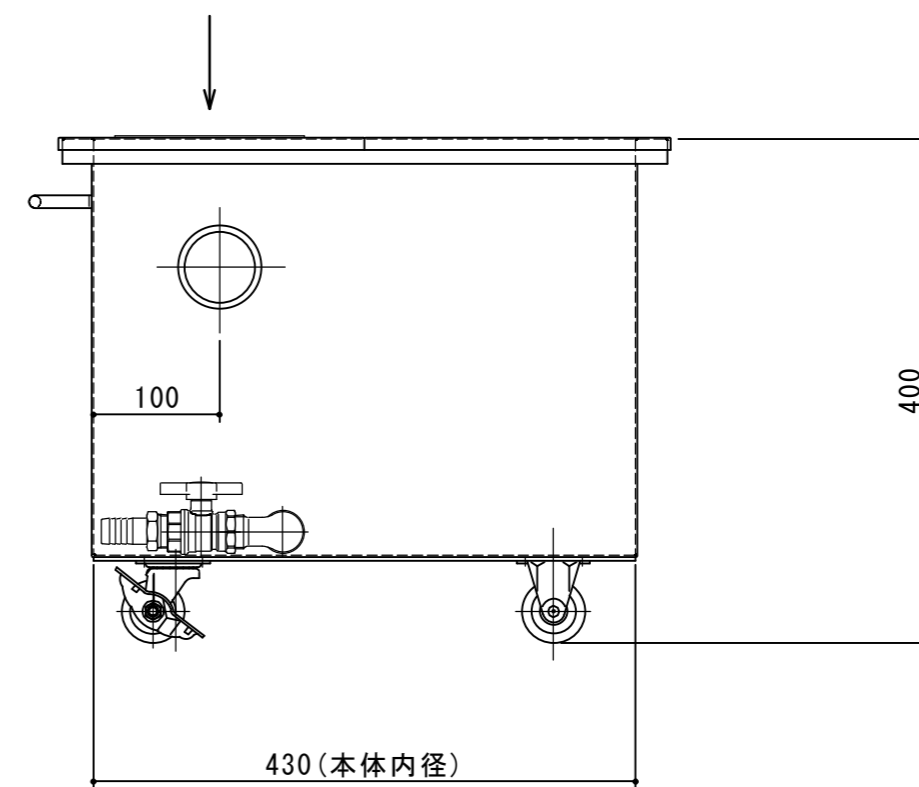
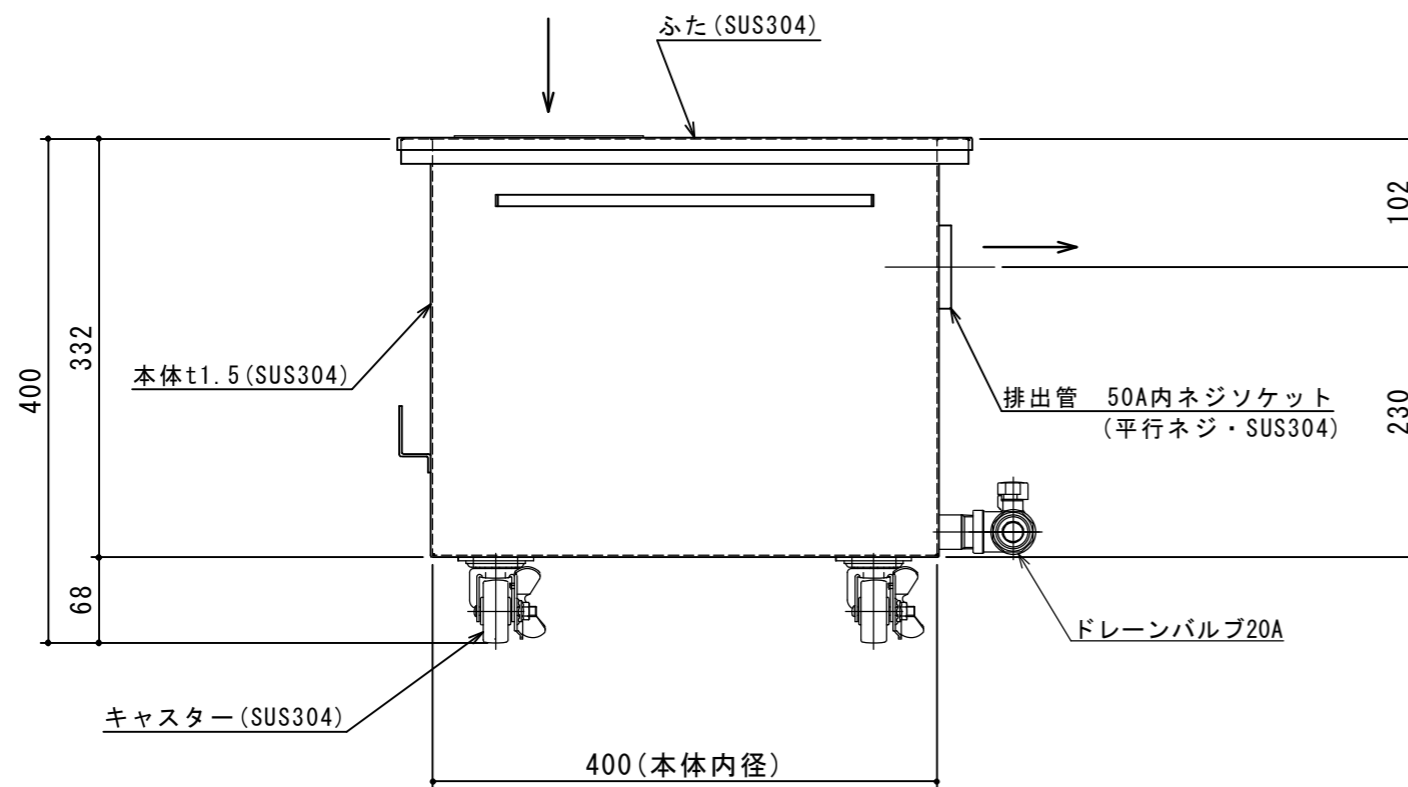


2槽シンク		
付属品	排水合流継手	1個
	Φ115排水継手	2個
	蛇腹ホース	1個
	Φ180アダプター	2個

本体実容量	35L
許容流入流量	26.2L/min
阻集グリース量	8.6kg



本体重量 20kg



注記)	△				承認	検図	製図	担当者	宛先名	殿	工事名
	△				横堀	横堀	池田		品名	SK式グリーストラップ	型式
	△								図番	20-19	記号
	順	改訂日	改訂内容	製図	作成年月日	2019.06.25		図番	20-19	記号	35FJA-2
								縮尺	1/6	SHIMODA 下田エコテック株式会社	