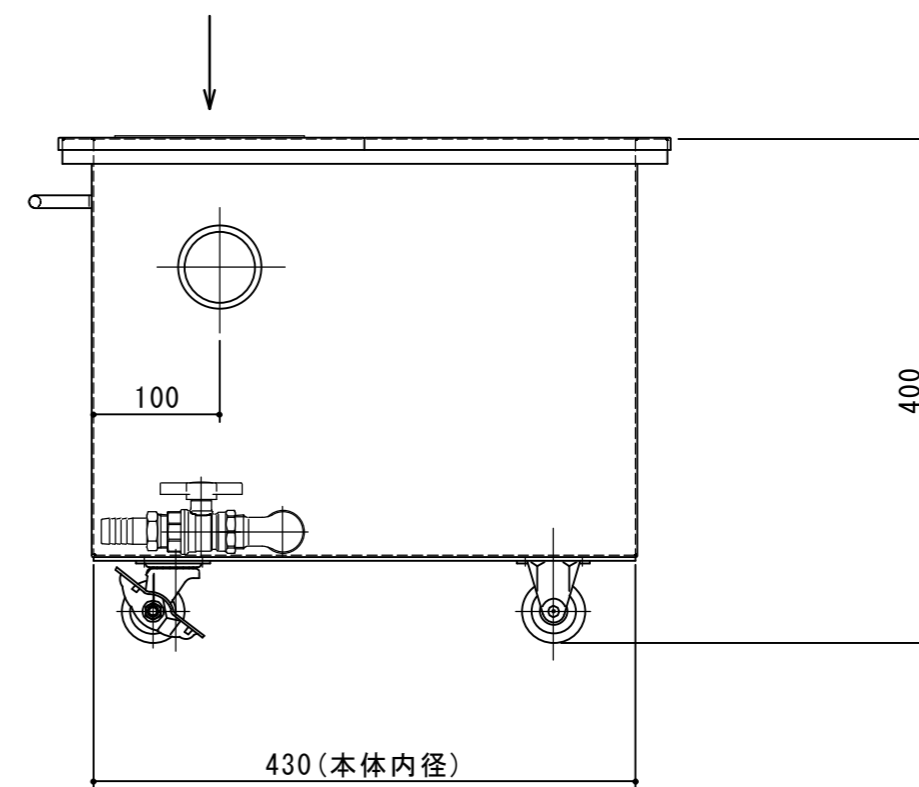
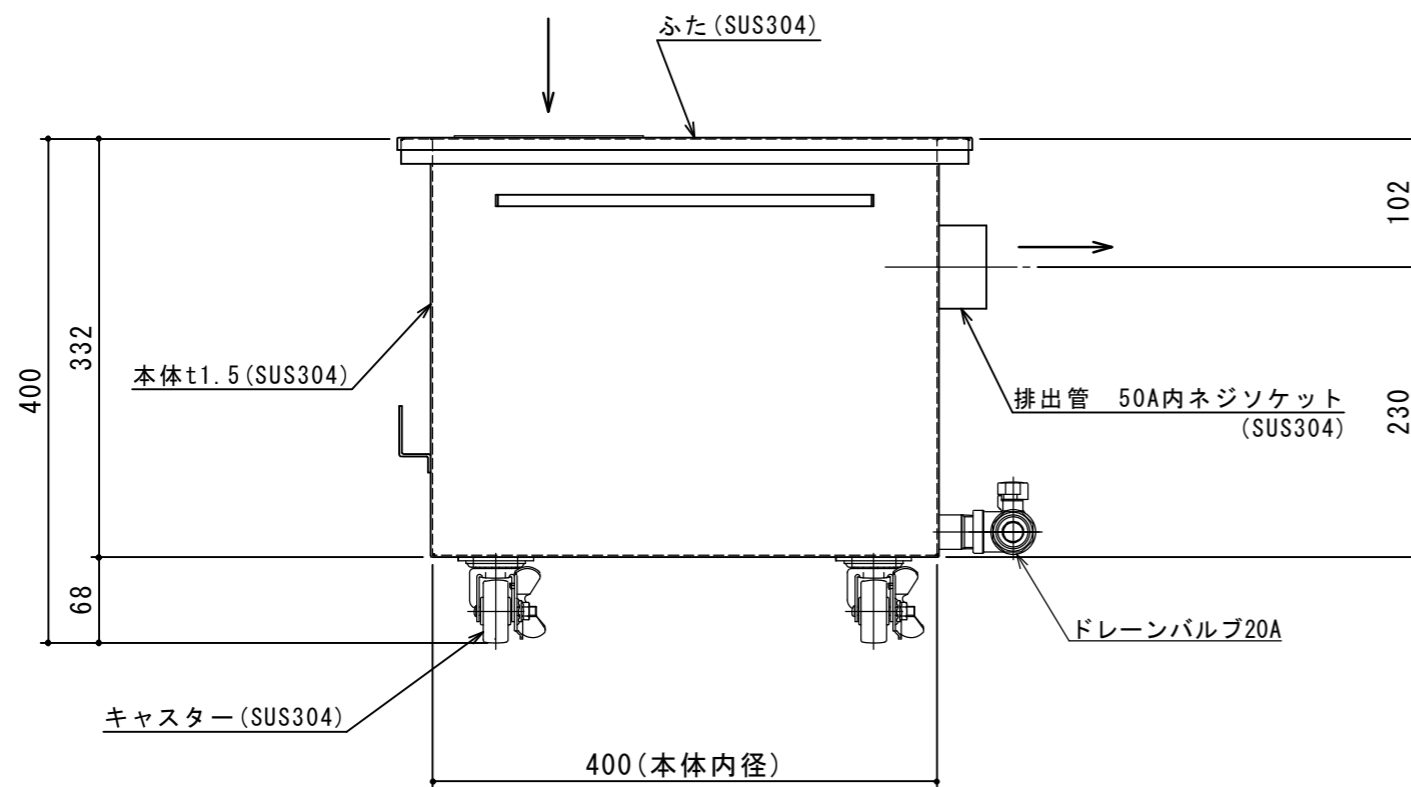


1 槽シンク		
付属品	Φ115排水継手	1 個
	蛇腹ホース	1 個

本体実容量	35 L
許容流入流量	26.2 L/min
阻集グリース量	8.6 kg



本体重量 20 kg



注記)	△				承認	検図	製図	担当者	宛先名	殿	工事名	
	△				横堀	横堀	池田		品名	SK式グリーストラップ	型式	SE-35F-JA-1
	△								図番	20-19	記号	35FJA-1
	順	改訂日	改訂内容	製図	作成年月日	2019.06.25		縮尺	1/6			
											SHIMODA 下田エコテック株式会社	