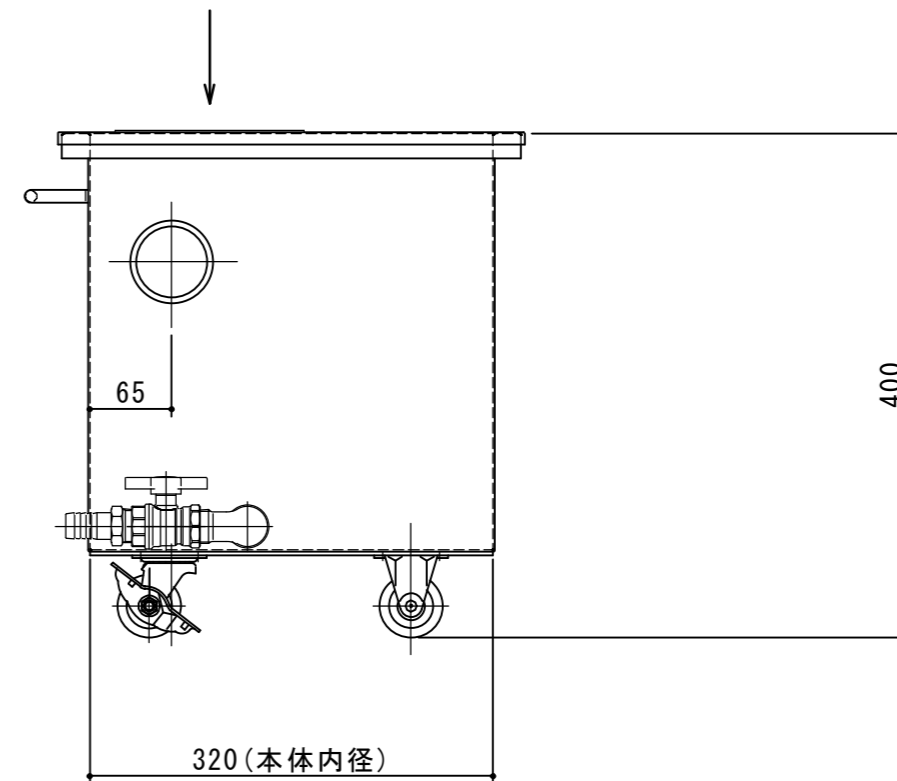
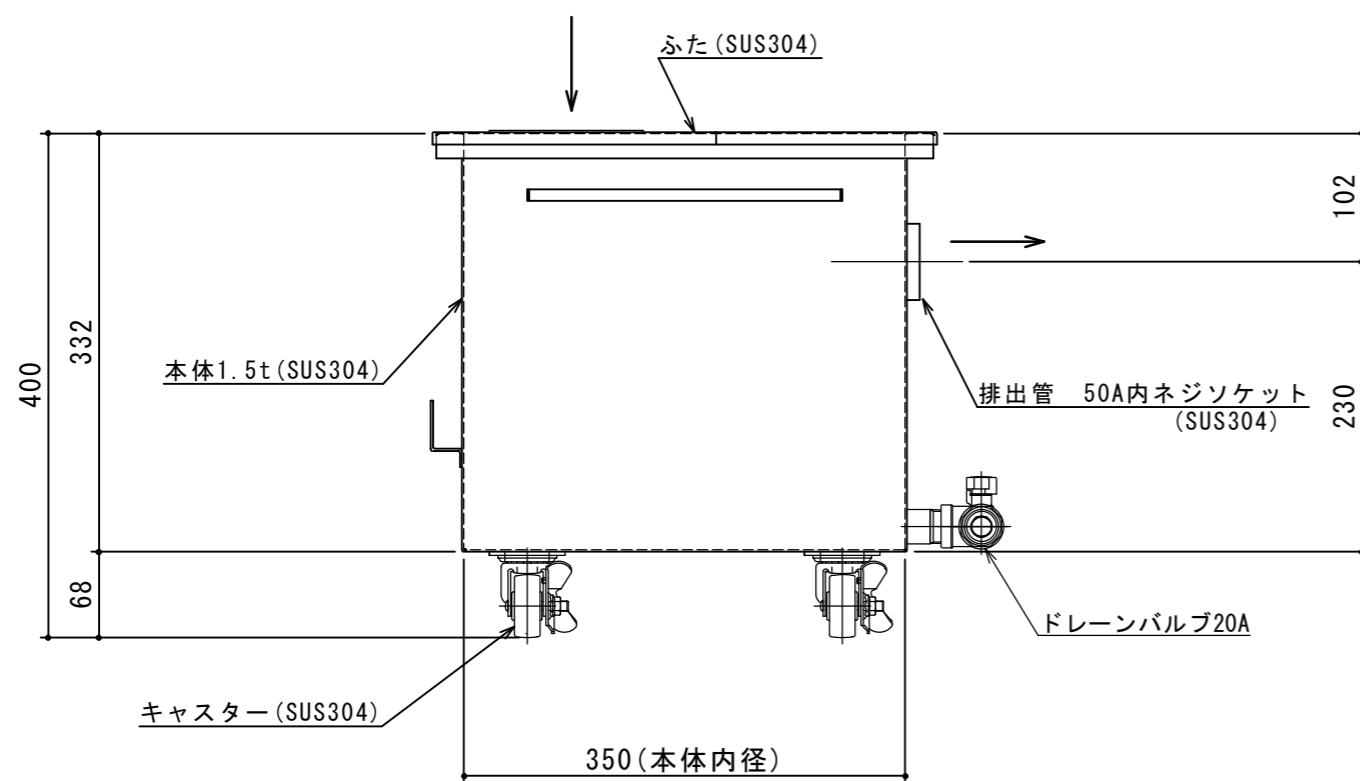
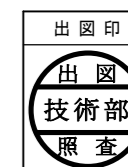


| 1 槽シンク | | |
|--------|----------|-----|
| 付属品 | 115φ排水継手 | 1 個 |
| | 蛇腹ホース | 1 個 |



| | |
|---------|------------|
| 本体実容量 | 21 L |
| 許容流入流量 | 15.7 L/min |
| 阻集グリース量 | 4.9 kg |



| | | | | | | | | | | | | |
|-----|---|------------|-------------|----|---------------------|------------|-----|-------|-------------|------|----------|-----|
| 注記) | △ | | | 承認 | 検図 | 製図 | 担当者 | 宛先名 | 殿 | 工事名 | | |
| | △ | | | 横堀 | 横堀 | 池田 | | 品名 | SK式グリーストラップ | 型式 | SE-21F-J | |
| | △ | 2016.12.06 | ドレイン20Aに変更。 | 製図 | 作成年月日 | 2019.10.02 | 図番 | 20-19 | 記号 | 21FJ | 縮尺 | 1/6 |
| | 順 | 改訂日 | 改訂内容 | 製図 | SHIMODA 下田エコテック株式会社 | | | | | | | |